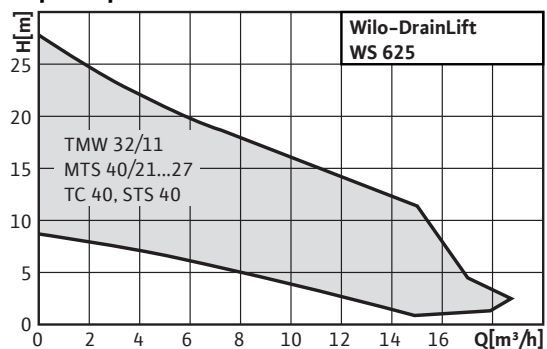


## Лист данных: Wilo-DrainLift WS 625 E/1800 Drain TMW 32/11

### Характеристики



### Допустимая область применения

Общий объем	<i>V</i>	552 л
Подводящий патрубок		DN 100
Макс. допустимое давление в напорном трубопроводе	<i>p</i>	4 бар
Напорный патрубок		Ø50
Отвод воздуха		DN 100
Вес, прим.	<i>m</i>	45 кг
Для применения насоса(ов)		Drain TMW 32/11
Глубина монтажа ниже верхней кромки грунта до отметки приточного трубопровода без удлинения		1255 мм

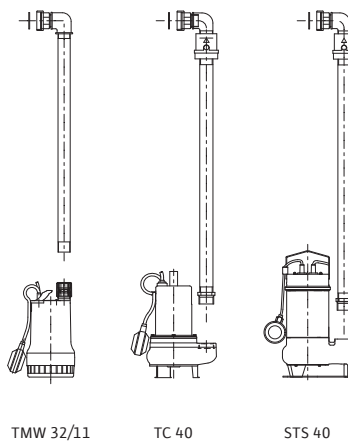
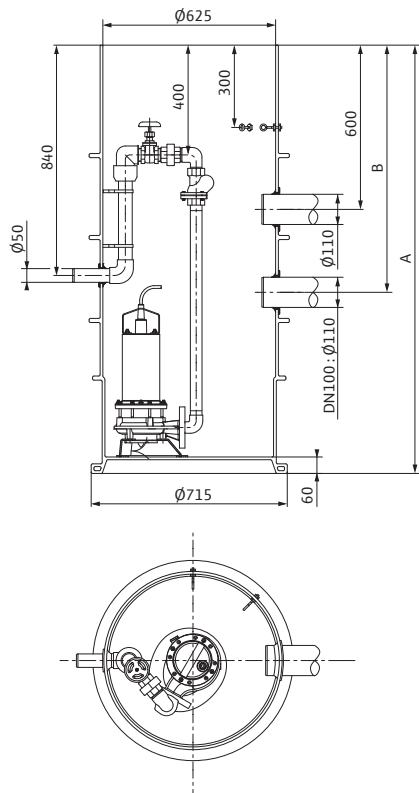
### Данные для заказа

Изделие	Wilo
Арт.-№	2097143
Номер EAN	4048482046310
Готовность к поставке	срок изготовления заказа примерно 4 недели
Группа товаров со скидкой	PG8

## Размеры и габаритные чертежи: Wilo-DrainLift WS 625 E/1800 Drain TMW 32/11

### Габаритный чертеж

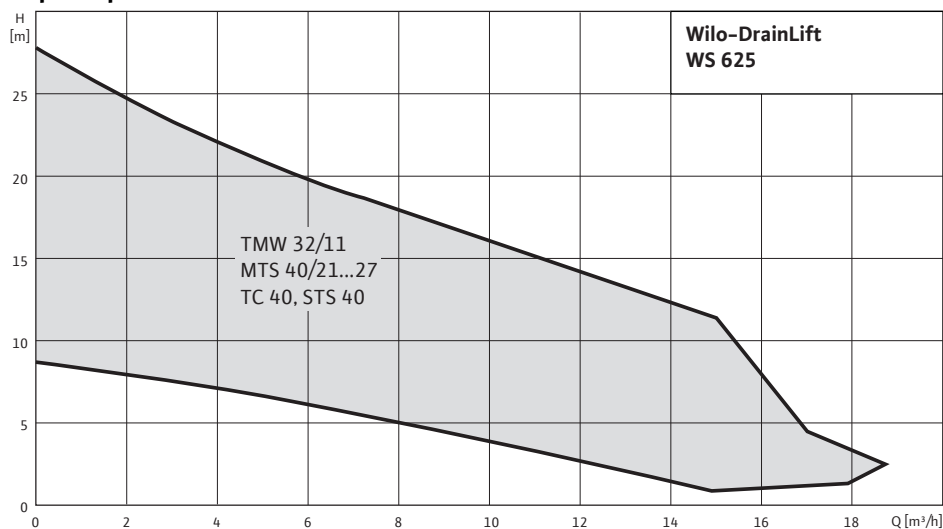
#### Wilo-DrainLift WS 625 E/1500...2100



Размеры	A	1860 мм
Размеры	B	1200 мм

## Характеристики: Wilo-DrainLift WS 625 E/1800 Drain TMW 32/11

### Характеристики Wilo-DrainLift WS 625



Характеристики отдельных насосов см. в разделе технических данных выбранного насоса.

В соответствии с EN 12056-4 скорость потока (в напорном трубопроводе) должна поддерживаться в диапазоне от 0,7 до 2,3 м/сек.

## Данные для заказа: Wilo-DrainLift WS 625 E/1800 Drain TMW 32/11

Данные для заказа	
Тип насоса	WS 625 E/1800
Арт.-№	2097143
Номер EAN	4048482046310
Вид упаковки	Европоддон
Длина x Ширина x Высота (упаков.)	715мм x 715мм x 1860мм
Штук на поддон	1
Минимальное количество для заказа	1
Единица минимального кол-ва для заказа	PCE
Вес (нетто)	45
Длина (нетто)	715
Ширина (нетто)	715
Высота (нетто)	1860
Вес (брутто)	67
Длина (брутто)	1200
Ширина (брутто)	800
Высота (брутто)	2020
Вид упаковки	Европоддон
Свойства упаковки	Транспортировочная упаковка
Штук на поддон	1
Количество на один слой	1

## Тексты заявок: Wilo-DrainLift WS 625 E/1800 Drain TMW 32/11

Готовая к монтажу и защищенная от противодействия синтетическая шахта из полиэтилена для установки в почве в качестве шахтной насосной станции. Оснащена системой трубопроводов и арматурой для соответствующего насоса. Высокая устойчивость формы и прекрасное крепление в грунте благодаря оребрению. В качестве дополнительных принадлежностей доступны люки с крышкой вплоть до класса D (выдерживающие тяжелые грузы). Совместимые насосы: TMW 32, TC 40, STS 40, MTS 40/21–27. Прибор управления на выбор заказчика в качестве дополнительной принадлежности.

### Допустимая область применения

Макс. допустимое давление в напорном трубопроводе: 4 бар

Температура перекачиваемой жидкости: +3 ... +35 °C

Температура окружающей среды, макс.: 20 °C

### Подключения

Напорный патрубок: Ø50

Подводящий патрубок: DN 100

Отвод воздуха: DN 100

### Данные мотора

Подключение к сети: ~ В, 50 Гц

Потребляемая мощность: 2x 0,0 kW

Номинальный ток: 0.0 A

Макс. частота включений на насос: 0 1/ч

### материал

Материал резервуара: PE

### Размеры/вес

Общий объем: 552 л

Макс. уровень включения: 130 л

Мин. уровень Выкл.: 102 мм

Габаритные размеры: 715 x 1860 мм

Вес, прим.: 45 кг

### Данные для заказа

Арт.-№: 2097143

Номер EAN: 4048482046310

Готовность к поставке: срок изготовления заказа примерно 4 недели

Группа товаров со скидкой: PG8

Изделие: Wilo